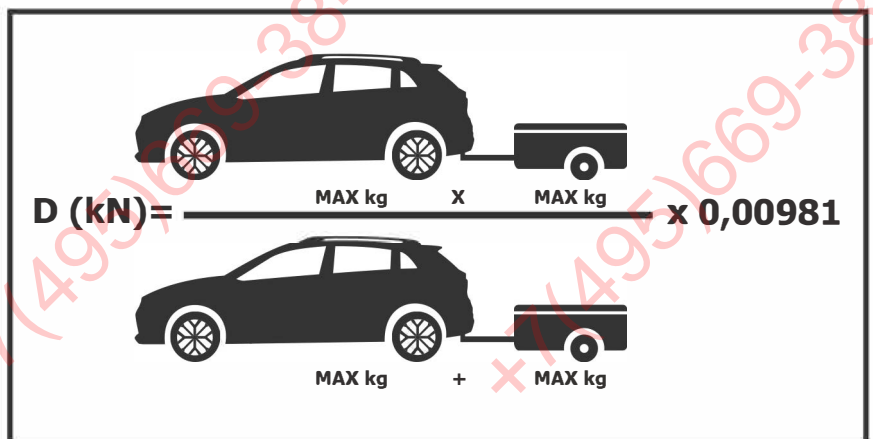
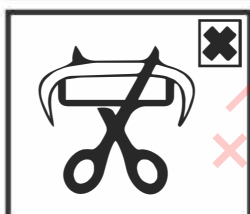
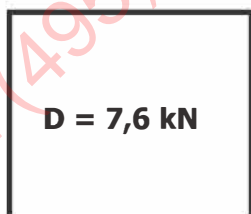
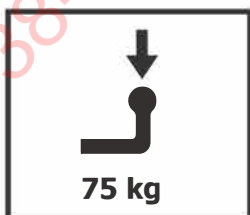
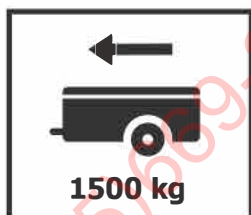


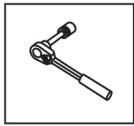
# Инструкция по установке **KIA RIO X-Line** (2017-2021 / 2020-)



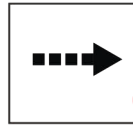
Арт.: F.2815.001

Тип шара - «А»

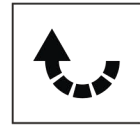




Вкрутить/выкрутить используя инструмент



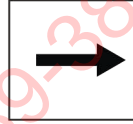
Движение



Поворот

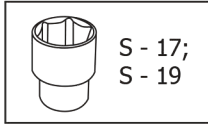
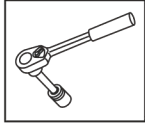


Вкрутить/выкрутить не затягивая

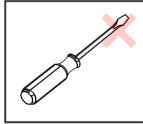


Расположение

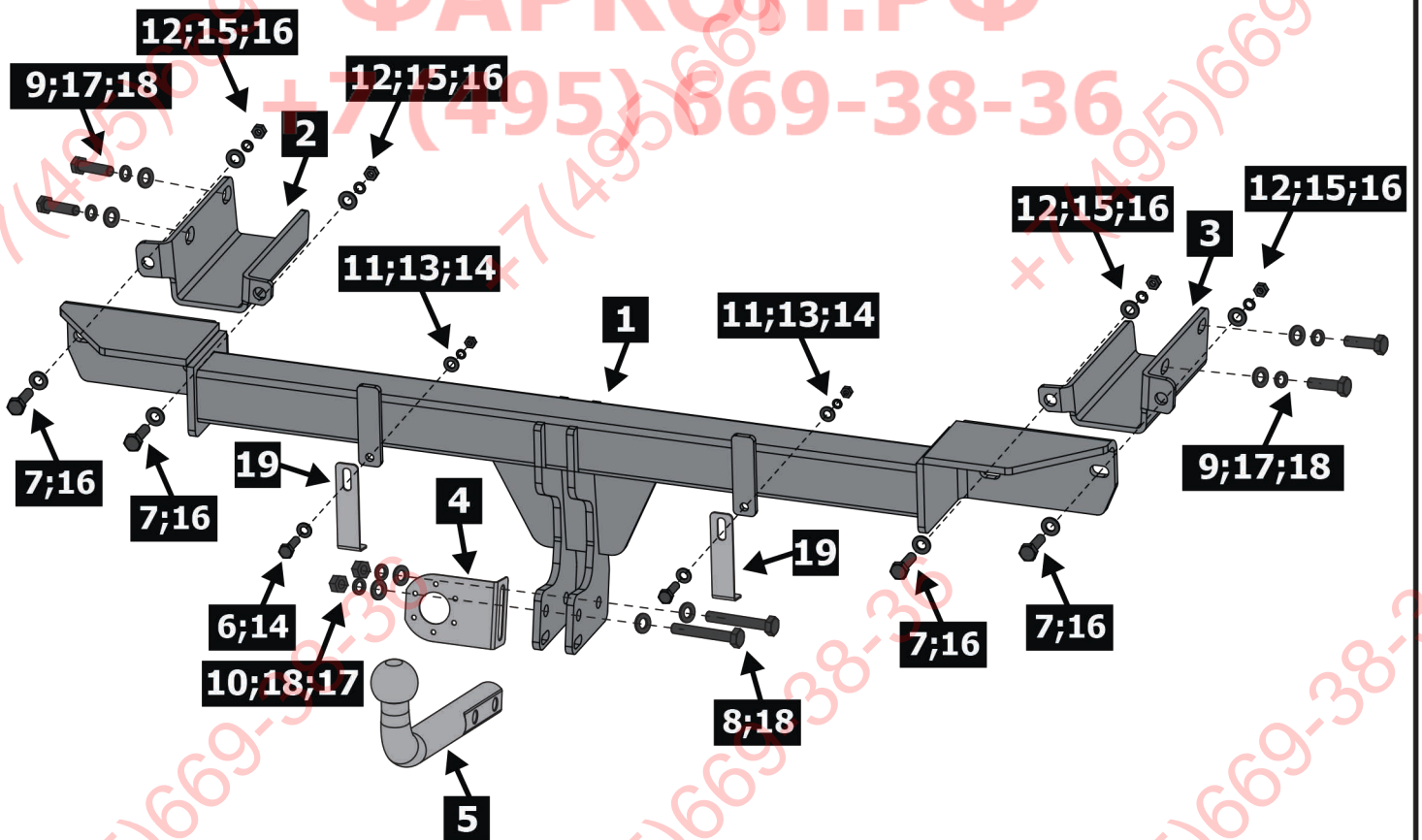
### Используемый инструмент:



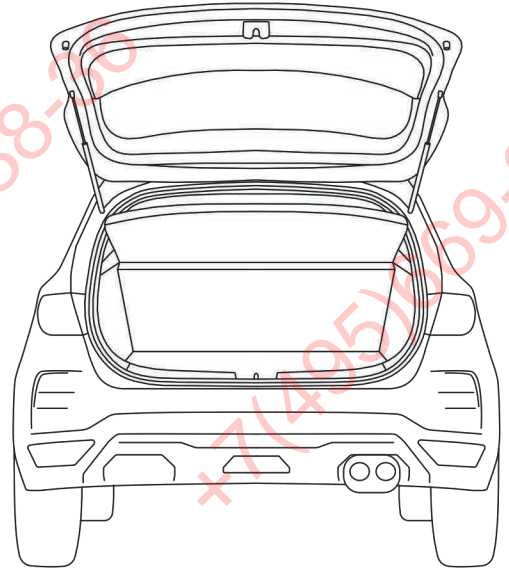
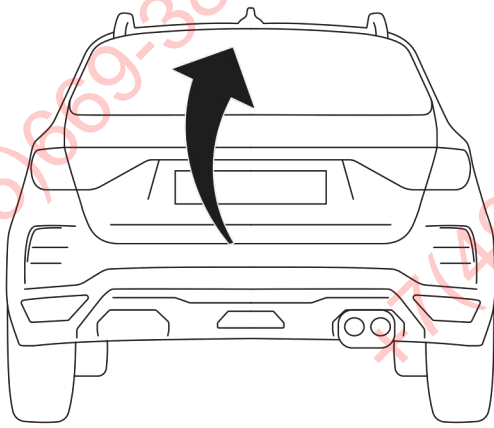
S - 17;  
S - 19



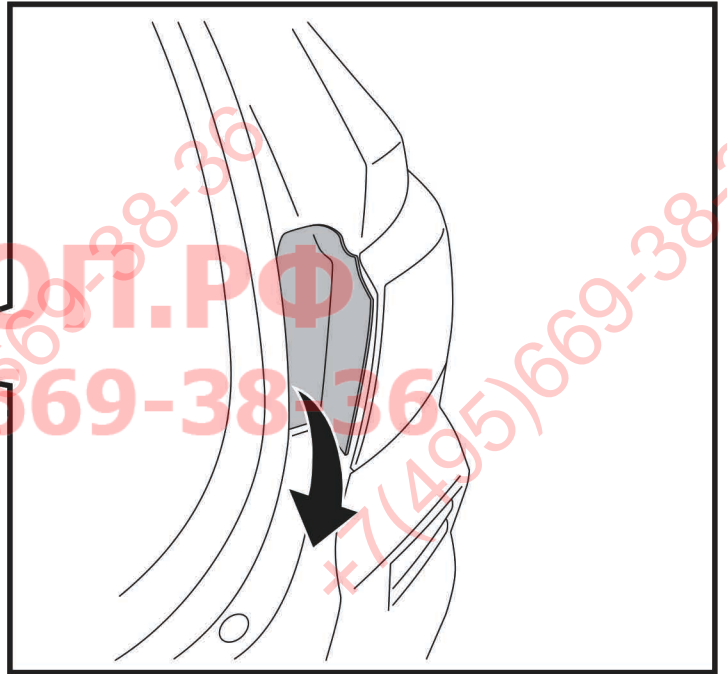
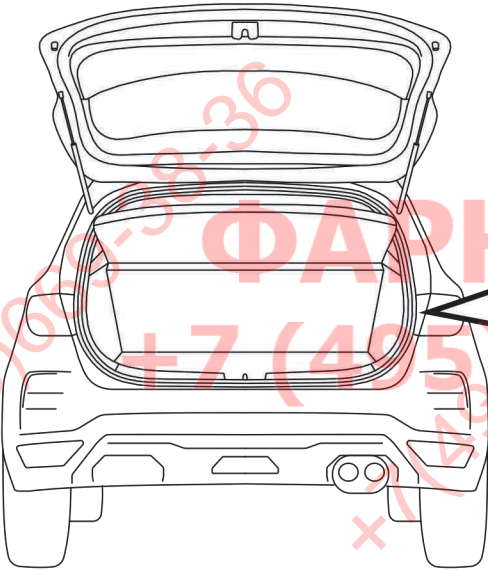
# ФАРКОП.РФ



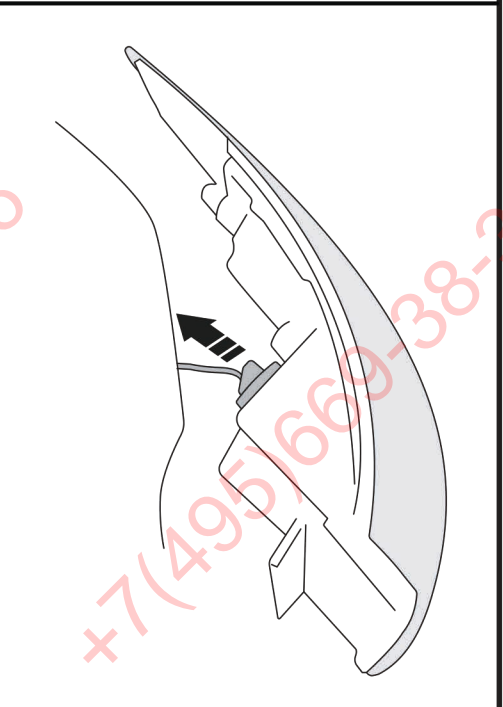
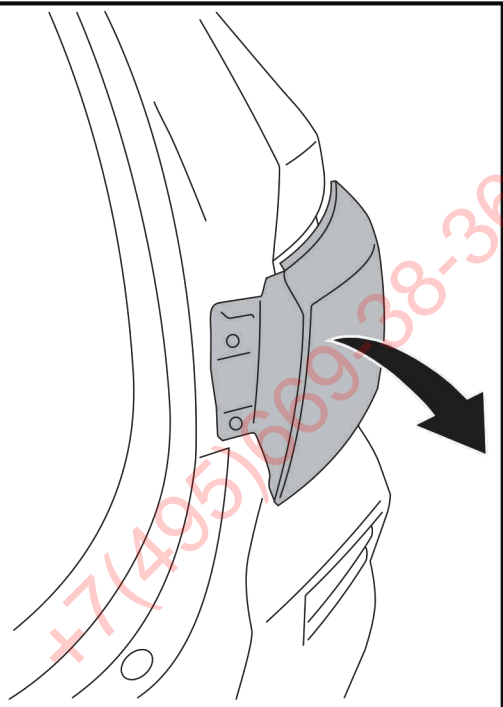
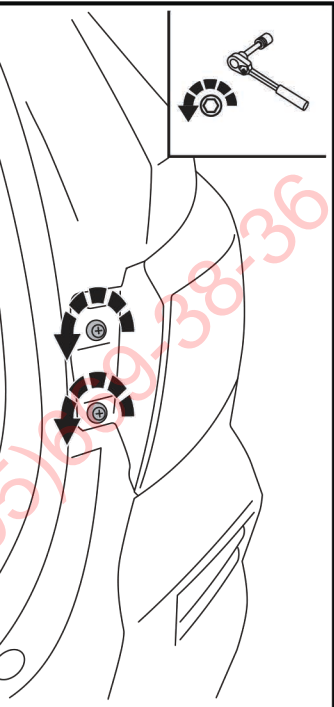
<b>1</b>	x1	Балка	
<b>2</b>	x1	Кронштейн	
<b>3</b>	x1	Кронштейн	
<b>4</b>	x1	Подрозетник	
<b>5</b>	x1	Крюк	
<b>6</b>	x2	M6x20	
<b>7</b>	x4	M10x35	
<b>8</b>	x2	M12x1.25x70	
<b>9</b>	x4	M12x1.25x35	
<b>10</b>	x2	M12x1.25	
<b>11</b>	x2	M6	
<b>12</b>	x4	M10	
<b>13</b>	x2	ø6	
<b>14</b>	x4	ø6	
<b>15</b>	x4	ø10	
<b>16</b>	x8	ø10	
<b>17</b>	x6	ø12	
<b>18</b>	x8	ø12	
<b>19</b>	x2	Кронштейн	



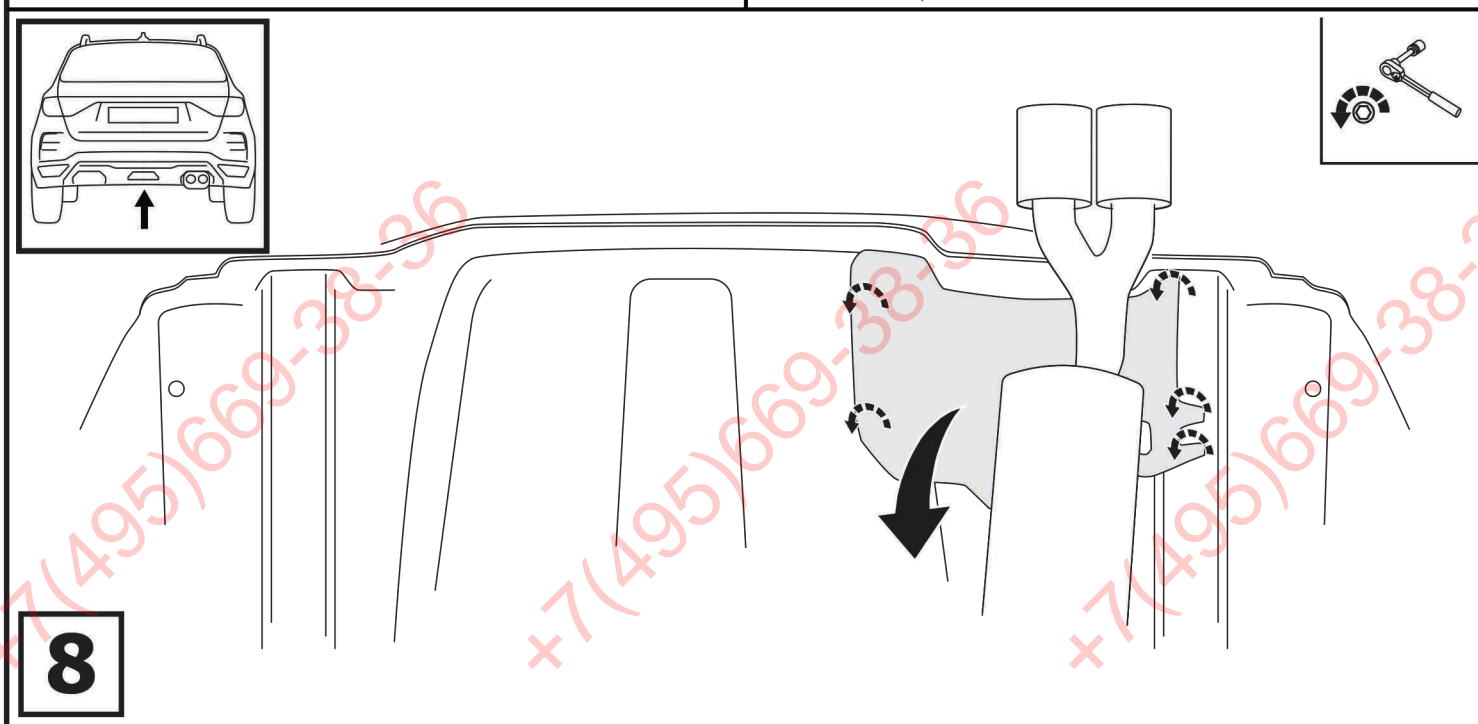
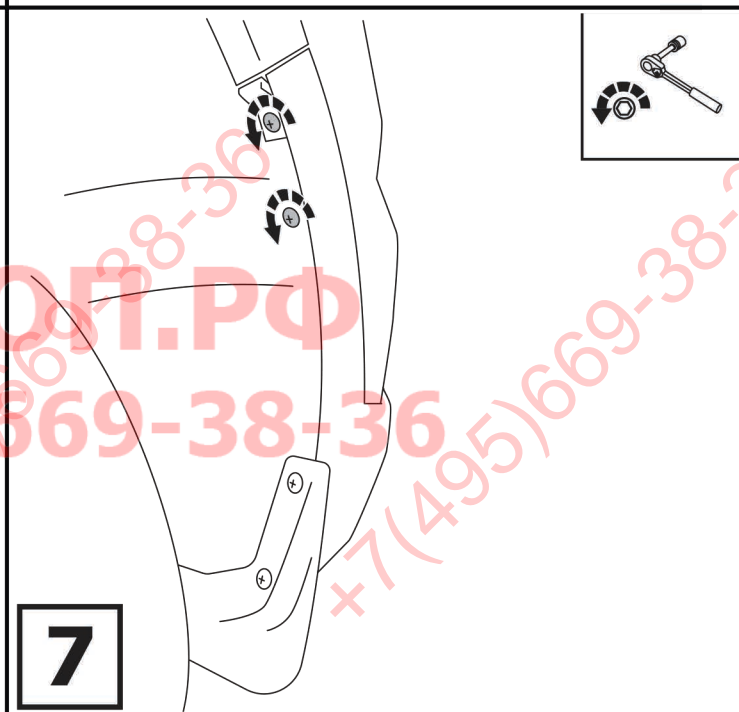
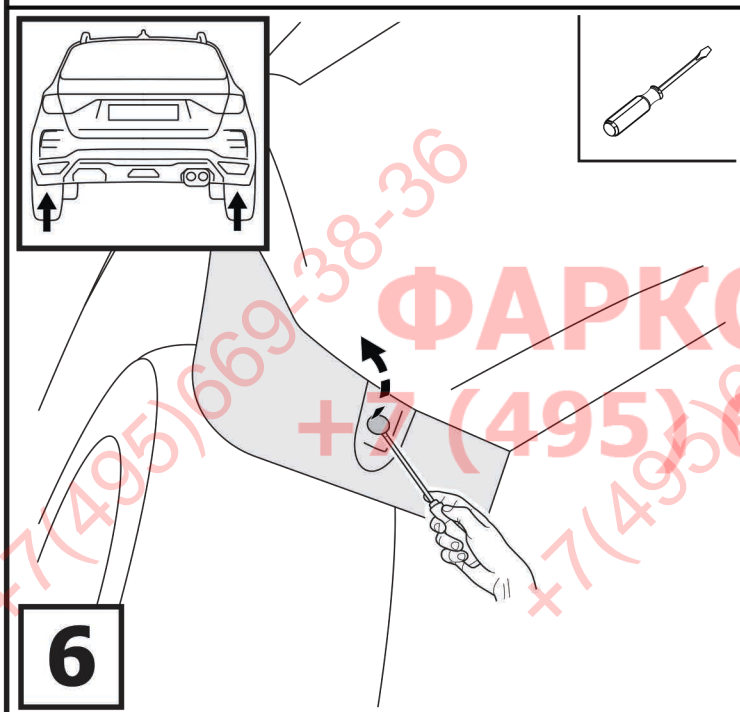
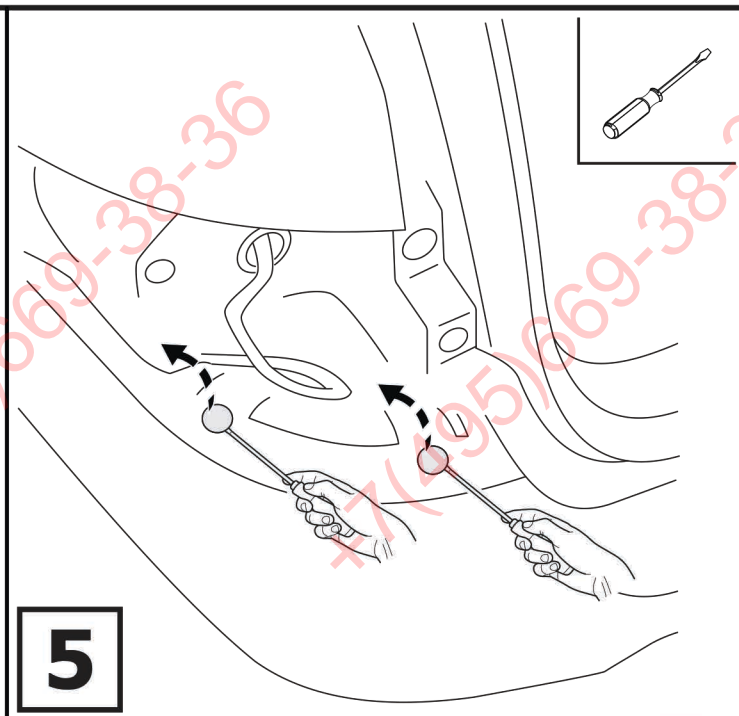
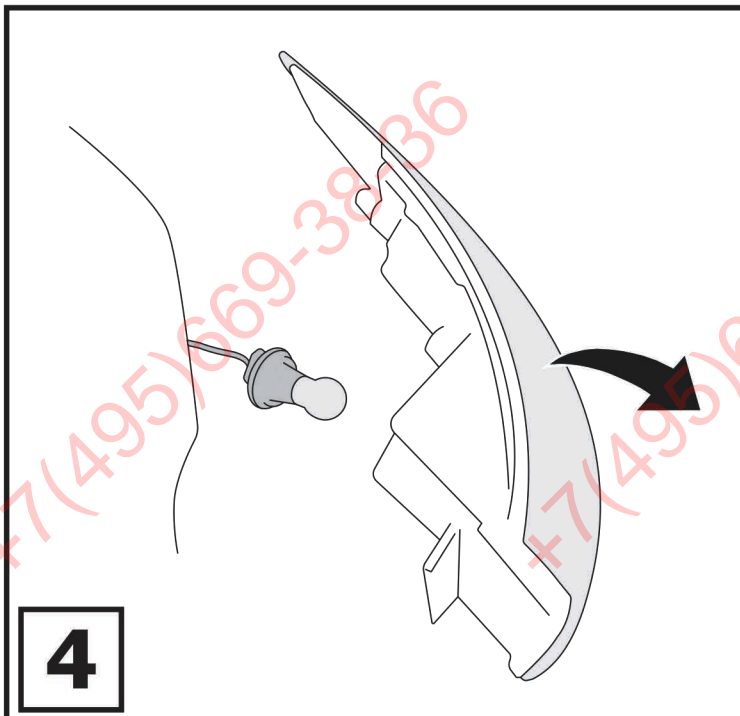
**1**

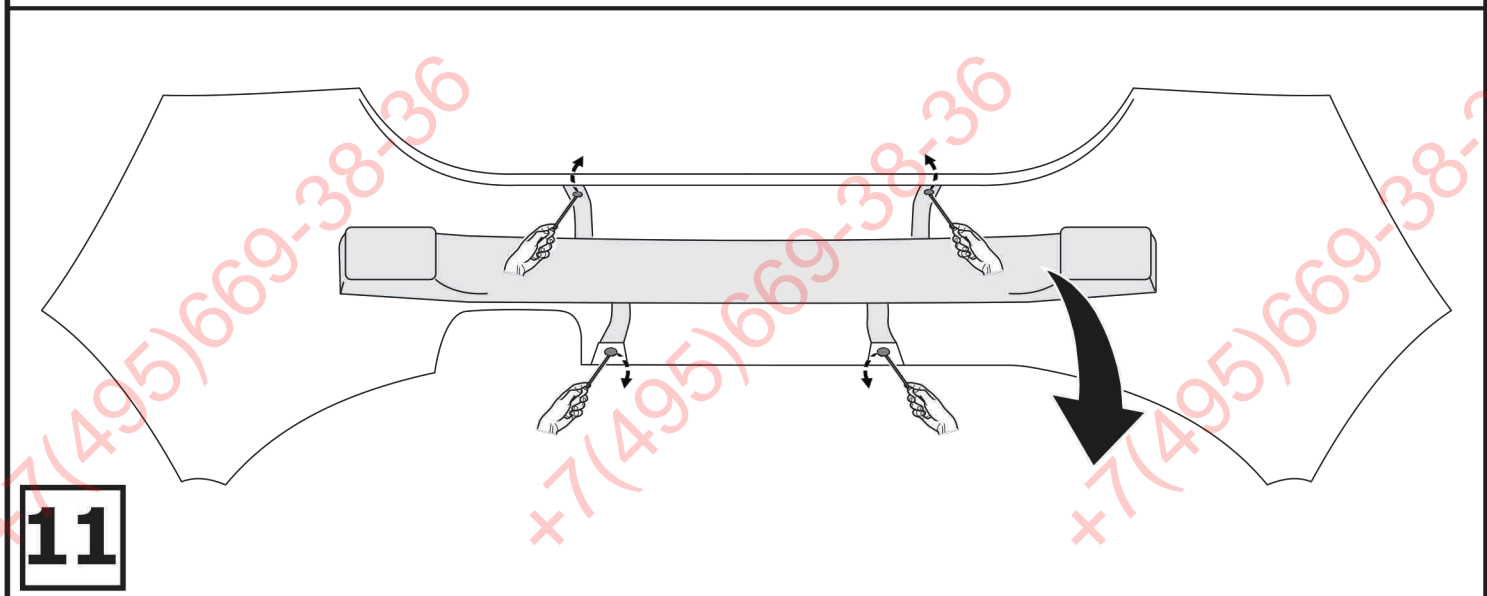
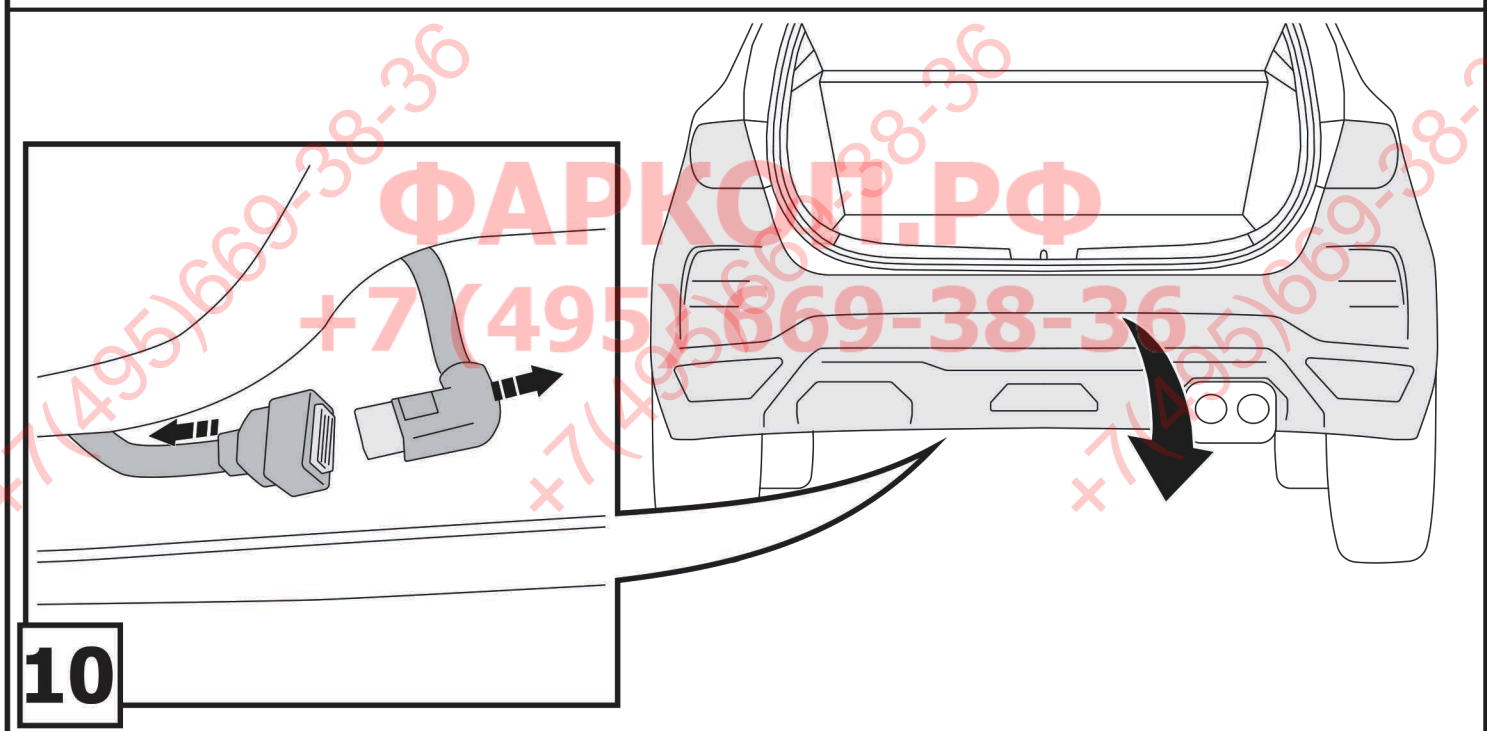
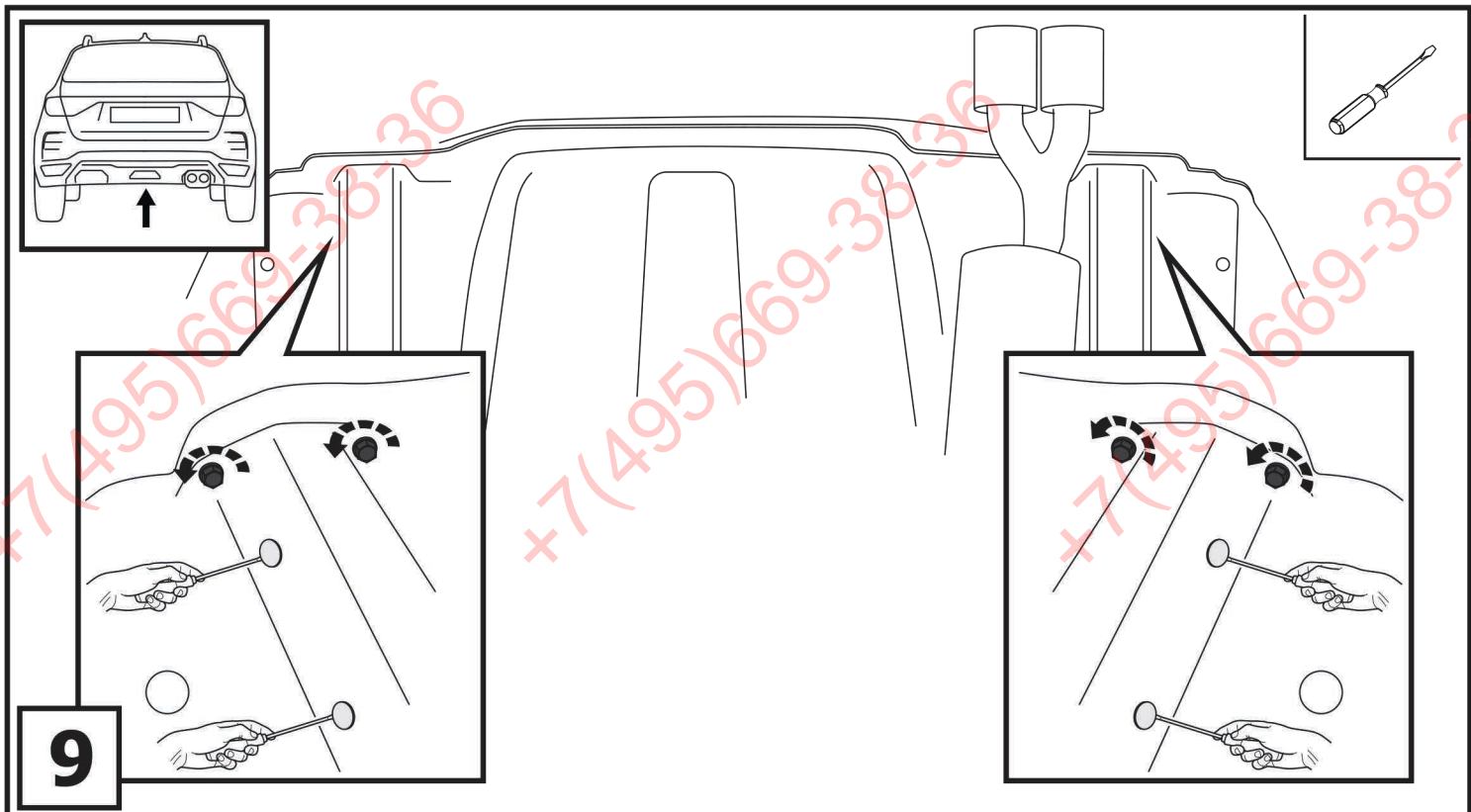


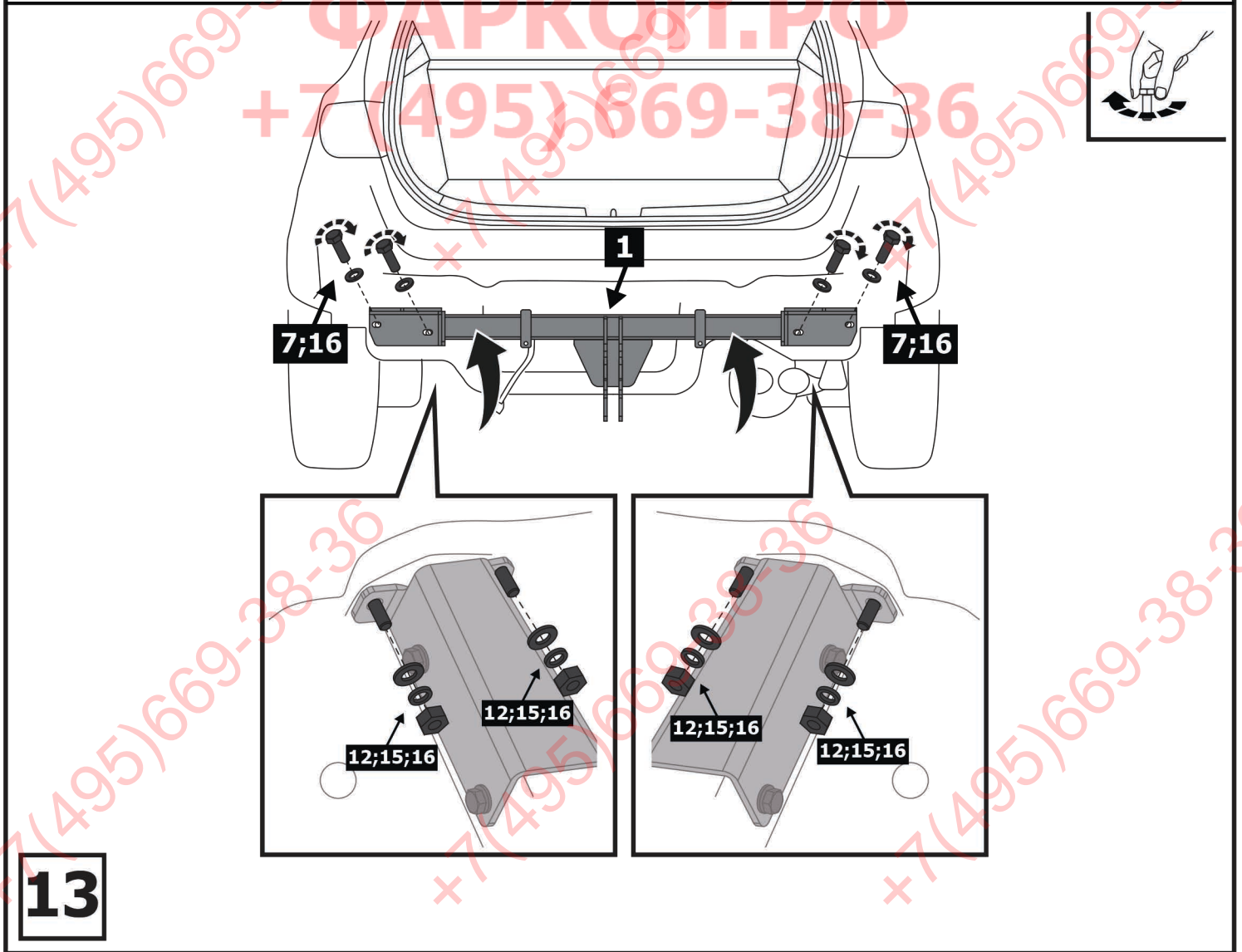
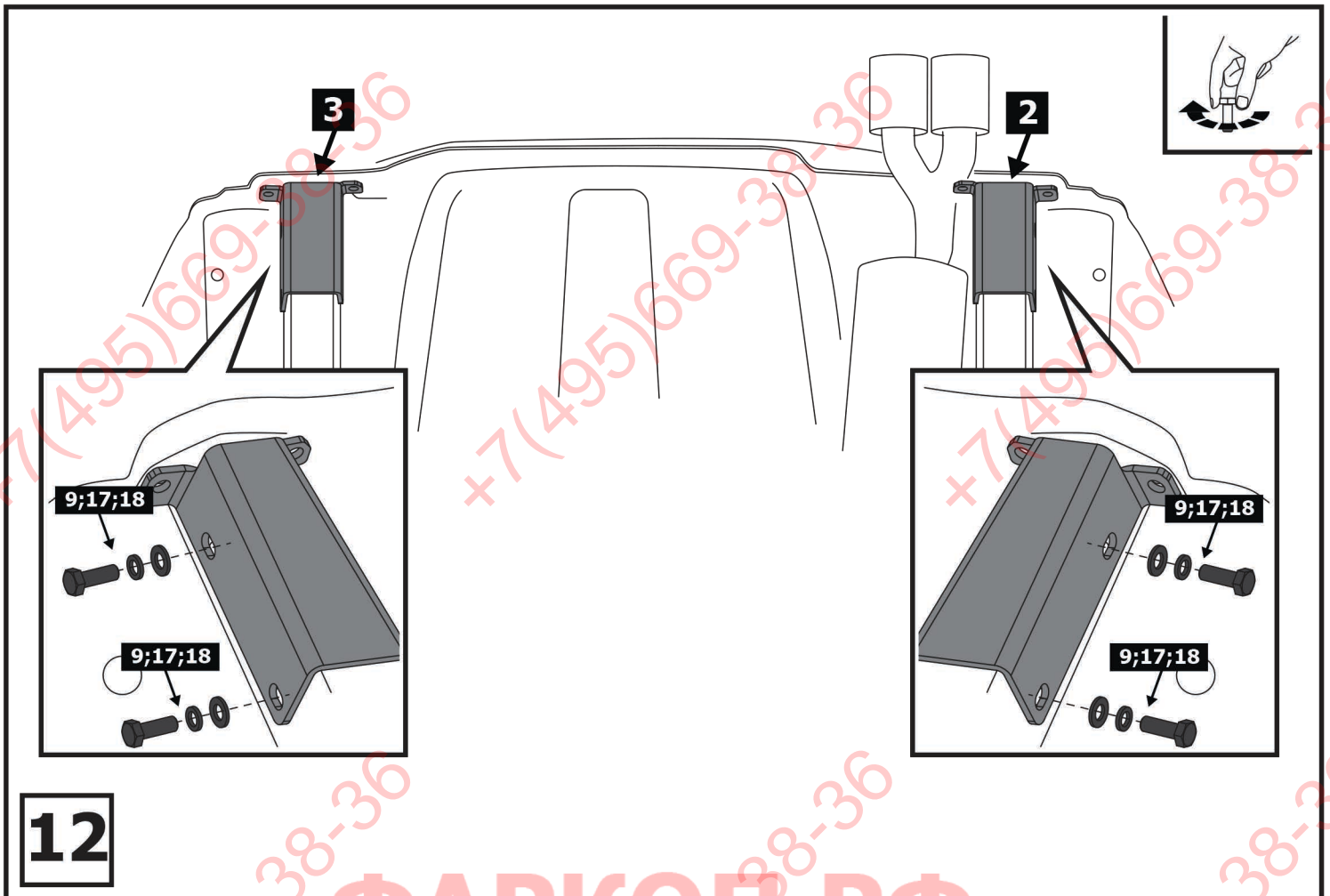
**2**

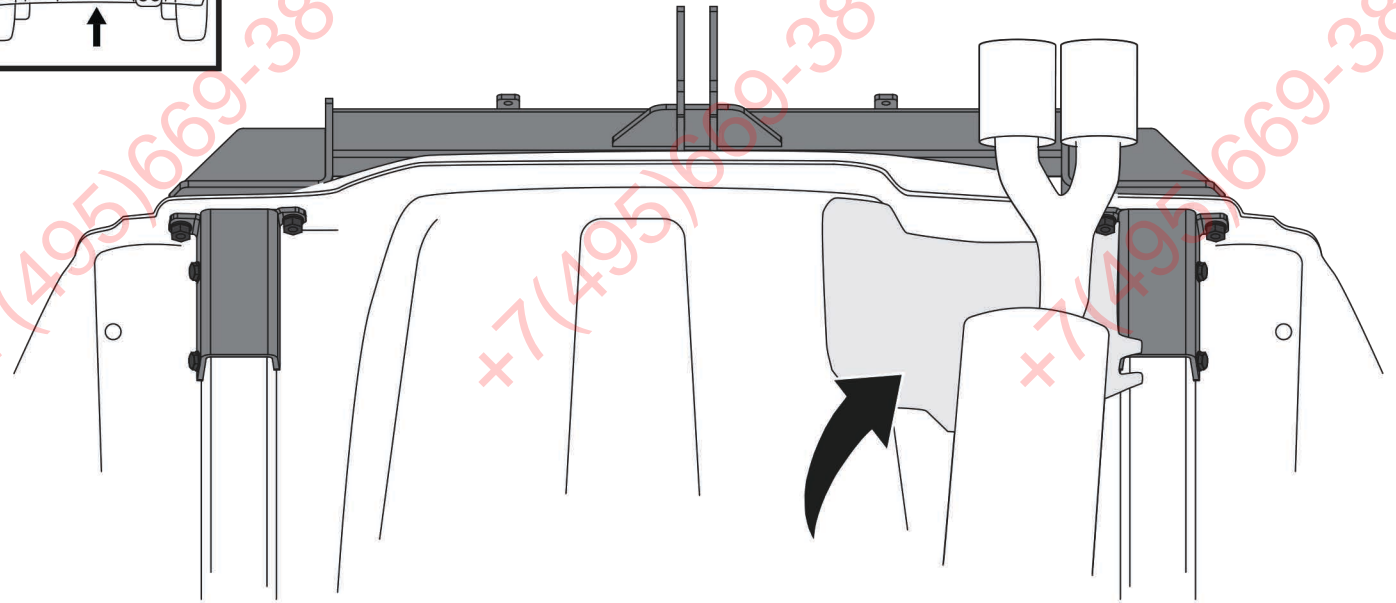
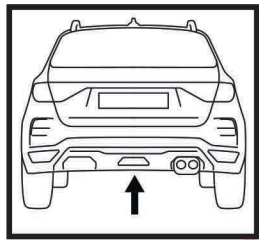


**3**

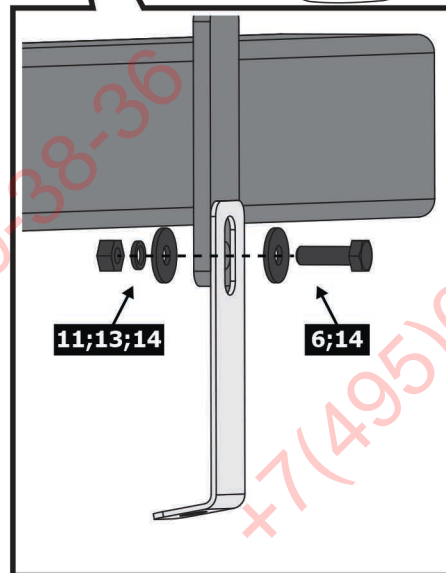
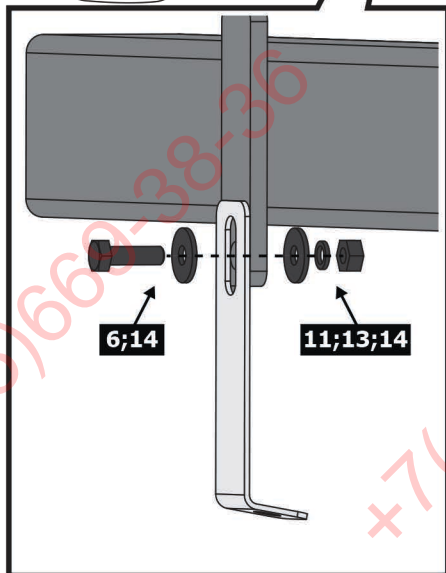
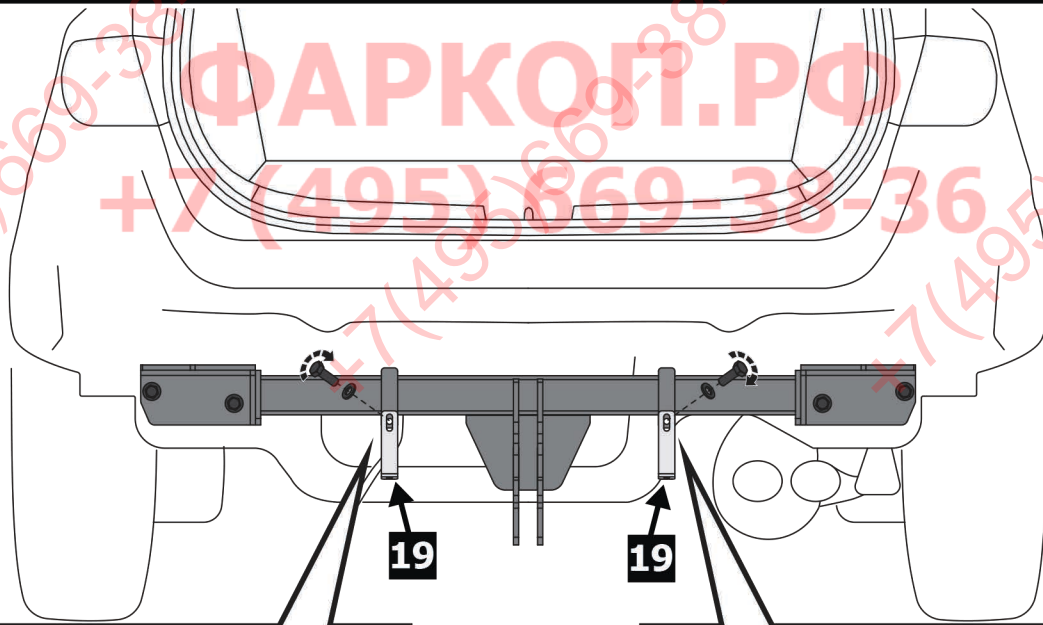






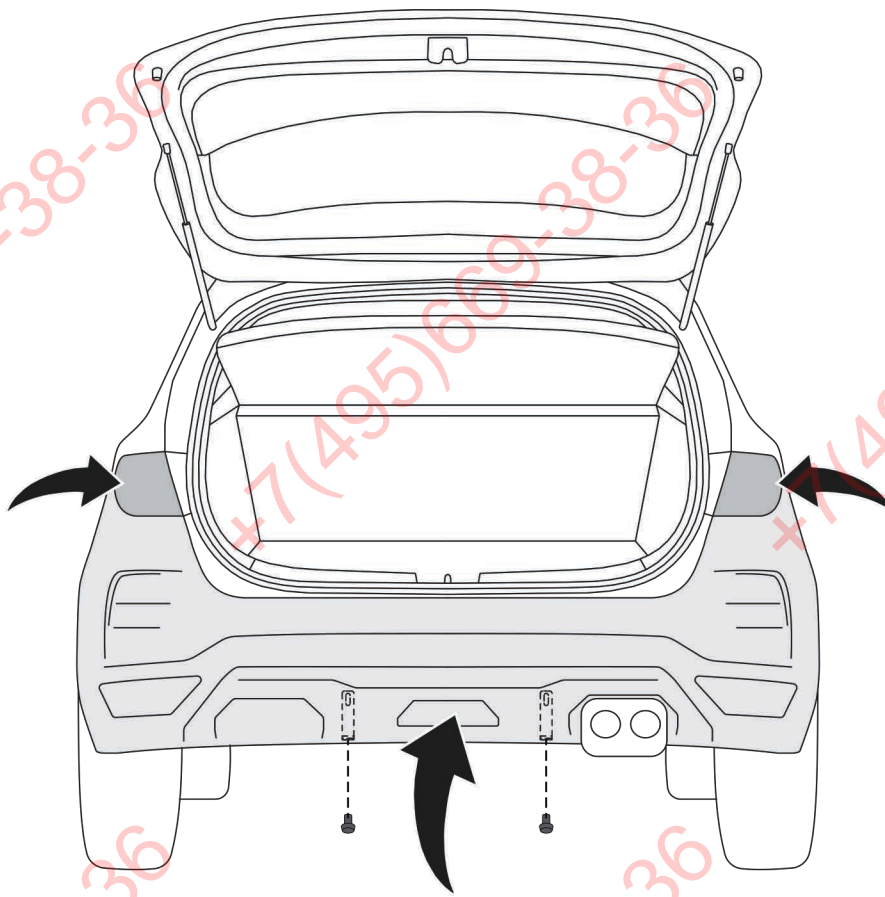


**14**

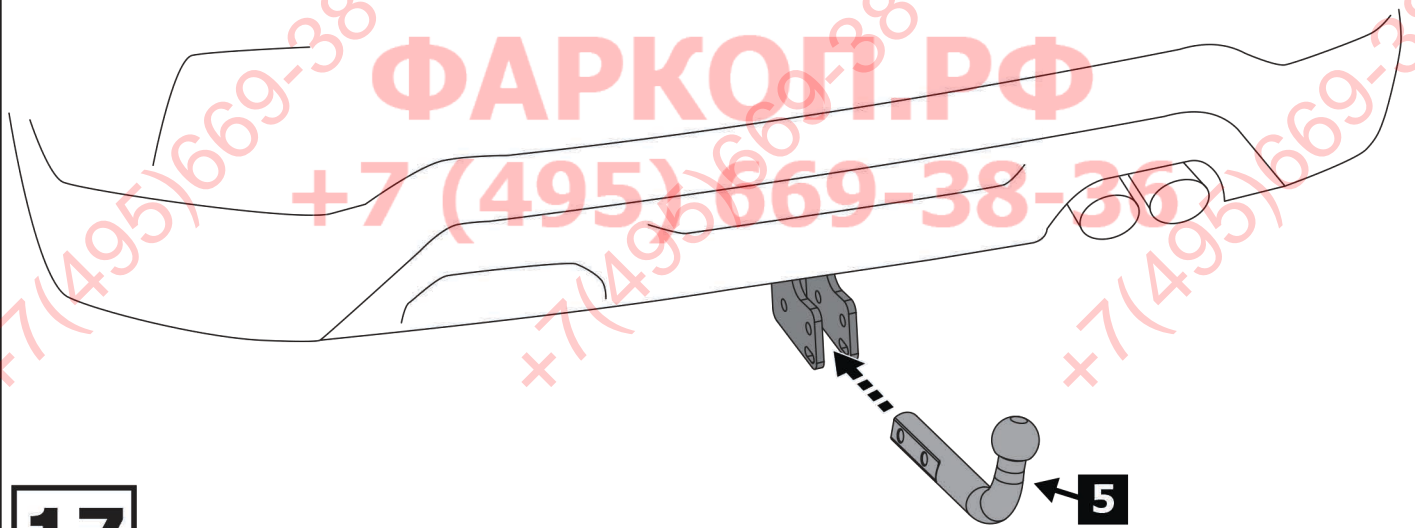


**15**

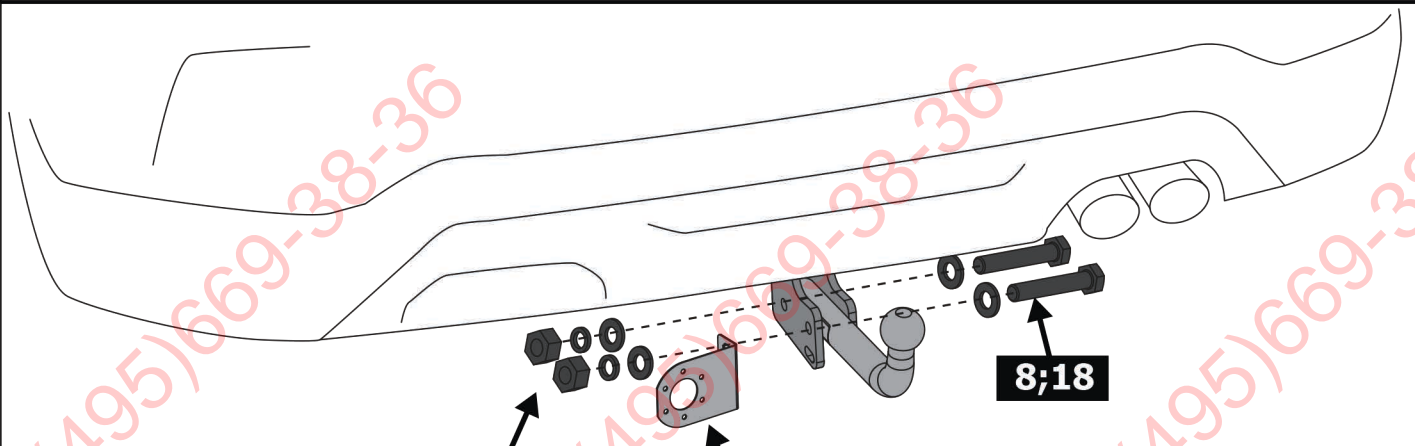




**16**



**17**



**18**



Затянуть все резьбовые соединения  
 M6 = 9.5 Nm  
 M10 = 47 Nm  
 M12 = 81 Nm